

foboxy Notice rapide

Veillez vérifier que l'étiquette de retour a été jointe.

Collez-la ensuite sur l'étiquette originale d'expédition, sur le couvercle du carton. Si l'étiquette devait manquer, veuillez nous contacter immédiatement. Merci beaucoup !



Mise en garde contre la tension électrique



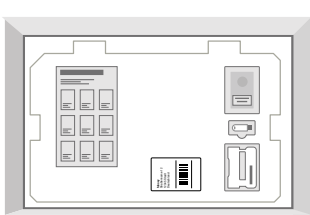
Mise en garde contre les blessures aux mains



Mise en garde contre le risque de casse et d'incendie
Débranchez la fiche en cas de non-utilisation prolongée.

Mise en service de la borne foboxy

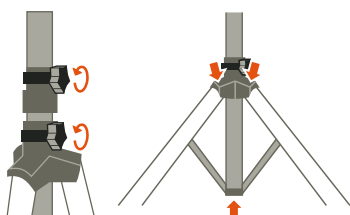
1



Retirez tous les composants, puis mettez le calage supérieur de côté. Extrayez maintenant le trépied hors du carton.

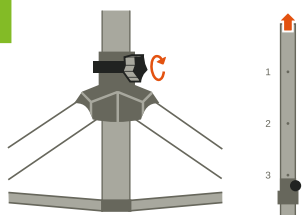
Remarque : la borne photo et les accessoires ne doivent être en aucun cas endommagés, collés ou recouverts d'inscriptions.

2



Desserrez les deux vis étoiles sur le trépied. Faites glisser vers le bas le long de la tige l'articulation au niveau de la vis inférieure jusqu'à ce que les pieds reposent bien écartés et stables sans que le trépied soit bancal.

3



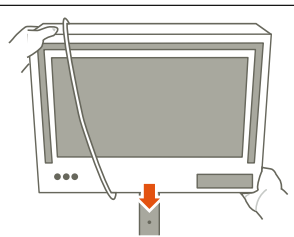
Resserrez la vis inférieure au niveau de l'articulation afin de fixer les pieds. Extrayez la barre télescopique située sur l'extrémité supérieure du trépied jusqu'à ce que le troisième trou d'arrêt soit visible.

4



Faites glisser le support du déclencheur jusqu'en bas. Insérez la broche d'arrêt à travers le support du déclencheur et le troisième trou de la barre jusqu'à ce que support et barre soient fixés. Resserrez la vis située à côté.

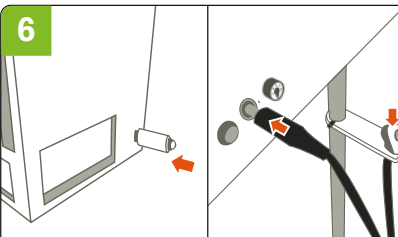
5



Posez le câble électrique sur l'écran. Sortez la borne photo des deux mains en la saisissant sur les côtés opposés. Emboîtez-la avec précaution sur la barre télescopique du trépied. Demandez à une seconde personne de vous aider!

Remarque : ne jamais soulever la borne par le câble !

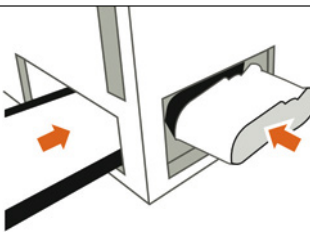
6



Commencez par insérer la clé USB dans la fente située sur le côté droit de la borne photo.

Puis, branchez le câble du déclencheur jusqu'en butée dans la prise prévue à cet effet. Accrochez maintenant le déclencheur dans le support fixé au trépied.

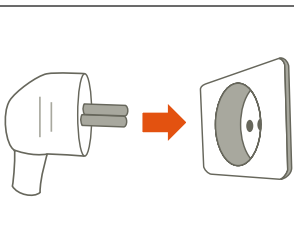
7



Puis, prenez la cassette à papier, le papier photo et le ruban encreur placés sur le calage supérieur. Insérez le ruban et le papier dans la borne photo - cf. notice au dos.

Remarque : du matériel d'impression supplémentaire se trouve dans le carton des accessoires.

8



Branchez la fiche de la borne photo à une prise située à proximité et facilement accessible. La borne photo démarre et est opérationnelle ! Testez la borne et suivez les instructions qui s'affichent à l'écran.

Remarque : utilisez la rallonge provenant du carton des accessoires.

9



Il vous suffit maintenant de sortir les accessoires, de veiller à un bon éclairage avec le variateur de luminosité et c'est parti !

Nous vous souhaitons de passer une excellente fête et de prendre plein de photos amusantes !